

Tunelové košové myčky nádobí ODDĚLENÝ předmývací modul s automatickým posunem řemenovým dopravníkem

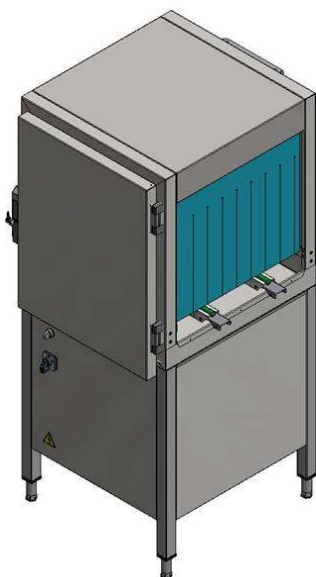
POL. #: _____

MODEL #: _____

PROJEKT # _____

SIS # _____

AIA # _____



510501 (RPMWC)

Předmývací modul
ODDĚLENÝ, nakládání
zprava či zleva (reverzibilní
na místě), automatický
posun koše pomocí
řemenového dopravníku.

Zkrácená specifikace

Položka č. _____

Modul je instalován jako součást manipulačního systému a plně funguje v synchronizaci s myčkou na nádobí Electrolux green&clean, což optimalizuje uspořádání mycí zóny bez vlivu na výkon myčky. Předmývací zóna používá k odstranění zbytků jídel pouze studenou vodu v horních i spodních ramenech, takže nedochází k jejich "zapékání" na talířích, a zlepšuje tak výkon předmytí. Koše procházejí automaticky přes předmývací modul pomocí řemenového dopravníkového systému. Automatická funkce Auto-start/stop snižuje jak spotřebu vody, tak i spotřebu energie a hluk. Hlubokotažená nádrž se zaoblenými rohy, spádovaná k odtoku, zajišťuje rychlé vypuštění. Křídlové dveře jsou snadno přístupné z vnitřní strany a současně poskytují i neomezený přístup do předmývacího modulu pro snadné čištění. Izolace ve dveřích nabízí tichý provoz. Celá konstrukce z nerezové oceli AISI 304. Modul je vhodný pro všechny směry nakládání myčky díky snadné reverzibilitě na místě. Plná příprava pro připojení k tunelové košové myčce nádobí Electrolux bez jakýchkoliv úprav. Modul má samostatný přívod elektřiny a ovládání.

Hlavní funkce a vlastnosti

- Modul se umísťuje mezi tunelovou košovou myčku green&clean a systém motorizovaných řemenových dopravníků.
- Hlubokotažená lisovaná nádrž s oblými rohy a svažitým dnem směrem k odpadu pro rychlý odvod vody a snadné čištění. Lisovaná nádrž bez svařovaných bodů nabízí garantované vodotěsné řešení.
- Modul se instaluje jako součást motorizovaného manipulačního systému a pracuje synchronizovaně s tunelovou košovou myčkou.
- Oddělený předmývací modul snižuje riziko pěnění v myčce nádobí v případě použití nevhodného mycího prostředku při ručním předmytí.
- Předmývací zóna používá k odstranění zbytků jídel studenou vodu, takže nedochází k jejich "zapékání" na talířích, a zlepšuje tak výkon předmytí.
- Mycí koš prochází odděleným předmývacím modulem automaticky pomocí řemenového dopravníku.
- Oddělená instalace modulu jako součást dopravníkového systému mimo tunelovou košovou myčku napomáhá optimalizaci dispozice mycí zóny bez vlivu na její výkon.
- Neomezený přístup do vnitřního prostoru modulu a snadné čištění všech vnitřních komponentů díky dveřím na závěsech.
- Směr posunu může být buď zleva doprava nebo zprava doleva, jelikož je reverzibilní na místě.
- Modul má samostatný přívod elektrické energie a ovládací panel.
- Výškově stavitelné nožičky pro umožnění pohodlného čištění prostoru pod zařízením.

Konstrukce

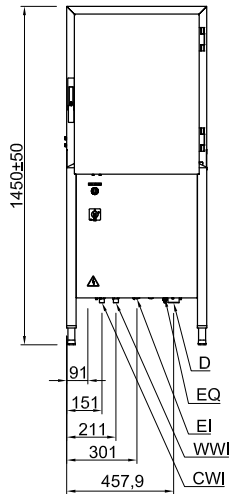
- Všechny hlavní součásti vyrobené z robustních ušlechtilé nerez oceli 304 AISI: vnitřní komora, vnější, přední a boční panely, předmývací ramena a dveře.
- Pěnová izolace dveří zvyšuje pevnost dveří a zároveň snižuje zvukové a tepelné ztráty.
- Záclonky jak na vstupu, tak na výstupu zabraňují stříkání vody mimo modul.

Udržitelnost

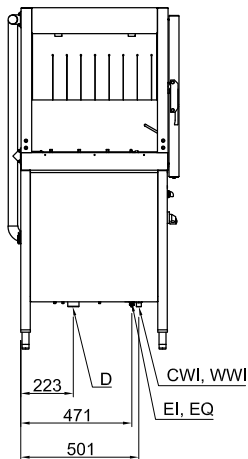
- Proces manuálního předmytí je nahrazen automatickým strojovým předmývacím modulem.
- Jednoduchý ovládací panel.
- Auto-start/stop funkce zajišťuje, že zóna pracuje pouze pokud jí prochází koš. Tím se snižuje spotřeba jak vody, tak energie a snižuje se hluknost.

SCHVÁLENO: _____

Zepředu

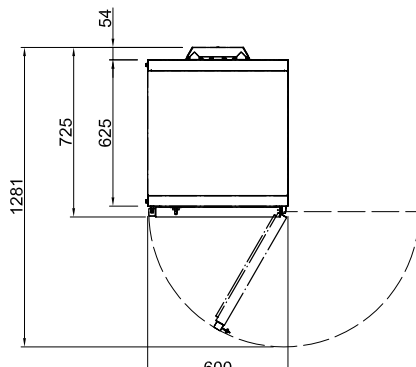


Boční



- CWI = Napojení studené vody
 D = Odpad
 EI = Elektrické napojení
 EO = El.výstup
 EQ = Zemnicí šroub
 ES = Elektro signál IN/OUT
 HWI = Napojení teplé vody
 U = USB port
 WI = Přívod vody

Shora



Elektro

Napětí:	220-230 V/IN ph/50 Hz
Výchozí instalovaný příkon:	0.9 kW
Čerpadlo předmytí:	0.73 kW

Voda:

Objem předmývací nádrže:

Hlavní informace

Výška při otevřených dveřích:	1450 mm
Rozměr vstupního otvoru (šířka):	530 mm
Vnější rozměry, Šířka	600 mm
Vnější rozměry, Hloubka	726 mm
Vnější rozměry, Výška	1450 mm
Rozměr vstupního otvoru (výška):	465 mm
Netto váha:	93.5 kg
Přepravní váha:	98 kg
Přepravní výška:	1600 mm
Přepravní šířka:	850 mm
Přepravní hloubka:	730 mm
Přepravní objem:	0.99 m ³
Teplota předmytí:	30 - 50 °C

Udržitelnost

Hladina hluku:	<70 dBA
----------------	---------